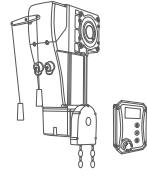
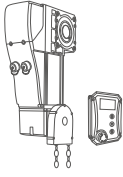




提升工业门电机

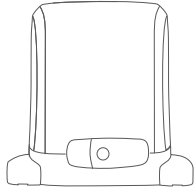
链条手拉型 提升工业门电机	Q	8
i=60	✓	✓
i=110	✓	✓
i=150	✓	✓

快速离合型 提升工业门电机	Q	8
h=60	✓	✓



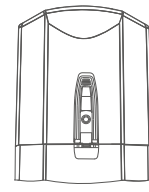
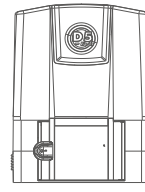
平移门电机 Q系列

普通型 平移庭院门电机	Q	8
Q3	✓	✓



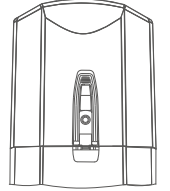
平移门电机 D系列

畅销型 提升工业门电机	Q	8
D5	✓	✓
D8	✓	✓
D10	✓	✓



平移门电机 A系列

大功率型 平移庭院门电机	Q	8
A10	✓	✓



10-90120-XZH
Version 1.0

GnS遥控器 遥控墙壁开关

技术参数	Q	8
产品名称	GnS遥控器	遥控墙壁开关
功率	~45dB	~45dB
电流	<13mA	<13mA
最远遥控距离	80m	80m
频率	433.92 MHz +/-0.3MHz	433.92 MHz +/-0.3MHz
防盗密码	安全滚码技术, 重码率 <40亿分之一	安全滚码技术, 重码率 <40亿分之一

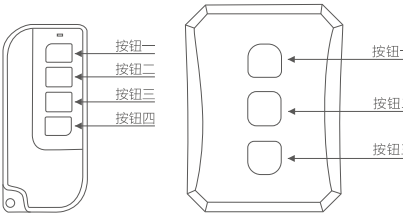


图1

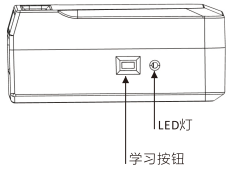
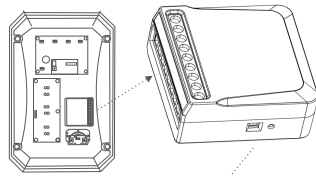


图2

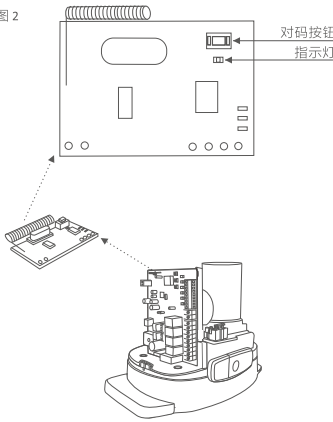


图3

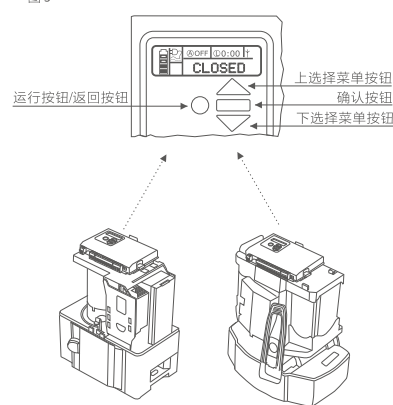
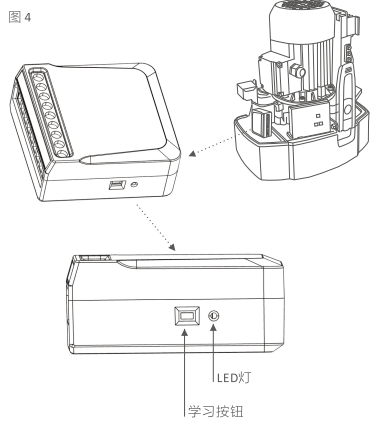
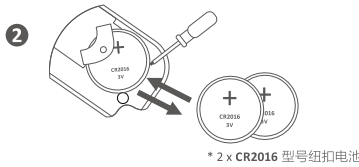
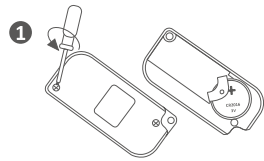


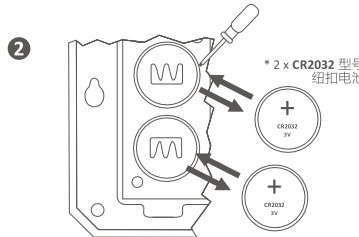
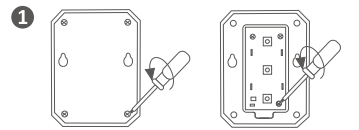
图4



GnS遥控器更换电池



遥控墙壁开关更换电池



对码遥控器

任意一个遥控器/墙壁开关按钮可以同时控制“开门”功能、另一个任意遥控器/墙壁开关按钮可以控制“停”功能、再另一个任意遥控器/墙壁开关按钮可以控制“关门”功能。

(比如：把遥控器/墙壁开关的第一个按钮设置成“开门”功能；第二个按钮设置成“停”功能；第三个按钮设置成“关门”功能)。

*** 以下“学习按钮”和“LED灯”请看图1。

对码“开门”功能

- 按一下学习按钮，LED灯闪一下；
- 长按想要的遥控器/墙壁开关按钮，LED灯快闪后熄灭；
- 对码完成。

对码“停”功能

- 按二下学习按钮，LED灯闪二下；
- 长按想要的遥控器/墙壁开关按钮，LED灯快闪后熄灭；
- 对码完成。

对码“关门”功能

- 按三下学习按钮，LED灯闪三下；
- 长按想要的遥控器/墙壁开关按钮，LED灯快闪后熄灭；
- 对码完成。

删除遥控器

*** 以下“学习按钮”和“LED灯”请看图1。

删除所有遥控器

- 长按学习按钮，LED灯快闪后熄灭；
- 删除完成。

对码遥控器

任意一个遥控器/墙壁开关按钮可以同时控制“开门”、“停”和“关门”功能。这三个功能是循环出现的(按一次遥控器/墙壁开关按钮门会开，再按一次门会停，再按一次门会关，再按一次门会停，依次循环)。

*** 以下“对码按钮”和“指示灯”请看图2。

循环“开门、停、关门”

- 按二下对码按钮，指示灯闪二下；
- 长按想要的遥控器/墙壁开关按钮，指示灯快闪后熄灭；
- 对码完成。

在双开门(两扇门带电机，一台主机、一台副机)可增加行人功能。按住行人功能的按钮可以循环控制主机所带门体，副机所带门体无动作。

行人功能

- 按一下对码按钮，指示灯闪一下；
- 长按想要的遥控器/墙壁开关按钮，指示灯快闪后熄灭；
- 对码完成。

删除遥控器

*** 以下“对码按钮”和“指示灯”请看图2。

删除所有遥控器

- 长按8秒对码按钮，指示灯快闪后熄灭；
- 删除完成。

对码遥控器

任意一个遥控器/墙壁开关按钮可以同时控制只“开门”功能。按住只“开门”功能。这三个功能是循环出现的(按一次遥控器/墙壁开关按钮门会开，再按一次门会停，再按一次门会关，再按一次门会停，依次循环)。

*** 以下“对码按钮”和“指示灯”请看图3。

循环“开门、停、关门”

- 长按3秒钟，进入菜单
- 按一下，选择遥控功能
- 按一下，进行确认
- 按一下，进行确认
- 按一下，进行确认
- 按一下，进行确认
- 按一下，进行确认
- 按一下，进行确认
- 按一下，退出菜单，对码完成。

只“开门”

- 长按3秒钟，进入菜单
- 按一下，选择遥控功能
- 按一下，进行确认
- 按一下，进行确认
- 按一下，浏览
- 按一下，选择只开门功能
- 按一下，进行确认
- 按一下，进行确认
- 按一下，进行确认
- 按一下，退出菜单，对码完成。

任意一个遥控器/墙壁开关按钮可以控制部分“开门”(行人功能)。按住行人功能的按钮只会部分打开门体，默认5秒后自动关门。自动关门时间如何调试请参考D5、D8、D10平移门电机调试、功能说明书1.7.2。

*** 以下“对码按钮”和“指示灯”请看图3。

部分“开门”

- 长按3秒钟，进入菜单
- 按一下，选择遥控功能
- 按一下，进行确认
- 按一下，进行确认
- 按一下，选择部分开门功能
- 按一下，进行确认
- 按一下，进行确认
- 按一下，进行确认
- 按一下，进行确认
- 按一下，退出菜单，对码完成。

删除遥控器

*** 以下“学习按钮”和“LED灯”请看图4。

删除所有遥控器

- 长按3秒钟，进入菜单
- 按一下，选择遥控功能
- 按一下，进行确认
- 按一下，选择删除遥控器功能
- 按一下，进行确认
- 按一下，选择删除所有遥控器
- 按一下，进行确认
- 按一下，选择YES
- 按一下，进行确认
- 按三下，退出菜单，删除完成。

对码遥控器

任意一个遥控器/墙壁开关按钮可以同时控制“开门”、“停”和“关门”功能。这三个功能是循环出现的(按一次遥控器/墙壁开关按钮门会开，再按一次门会停，再按一次门会关，再按一次门会停，依次循环)。

*** 以下“学习按钮”和“LED灯”请看图4。

循环“开门、停、关门”

- 按一下学习按钮，LED灯闪一下；
- 长按想要的遥控器/墙壁开关按钮，LED灯快闪后熄灭；
- 对码完成。

任意一个遥控器/墙壁开关按钮可以控制部分“开门”(行人功能)。按住行人功能的按钮只会部分打开门体，默认5秒后自动关门。自动关门时间如何调试请参考A10平移门电机接线、调试、功能说明书1.3。

部分“开门”

- 按二下学习按钮，LED灯闪二下；
- 长按想要的遥控器/墙壁开关按钮，LED灯快闪后熄灭；
- 对码完成。

平开门电机 PK/V2/Rumba系列

滑动/伸缩型 平开庭院门电机		
PK260	✓	✓
PK460	✓	✓
V2	✓	✓

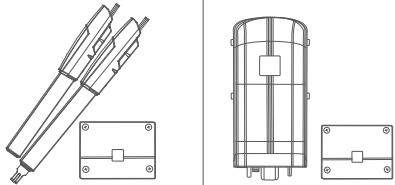
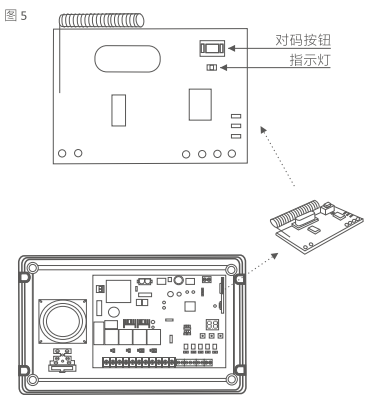


图 5



对码遥控器

任意一个遥控器/墙壁开关按钮可以控制单扇门(马达1所带门体)的“开门”、“停”和“关门”功能。这三个功能是循环出现的(按一次遥控器/墙壁开关按钮门会开,再按一次门会停,再按一次门会关,再按一次门会停,依次循环)。此方法只有马达1所带门体会运行。

*** 以下“对码按钮”和“指示灯”请看图5。

■ 单扇门的循环“开门、停、关门”

- 按一下对码按钮,指示灯闪一下;
- 长按想要的遥控器/墙壁开关按钮,指示灯快闪后熄灭;
- 对码完成。

任意一个遥控器/墙壁开关按钮可以控制双扇门(两个门体)的“开门”、“停”和“关门”功能。这三个功能是循环出现的(按一次遥控器/墙壁开关按钮门会开,再按一次门会停,再按一次门会关,再按一次门会停,依次循环)。

■ 双扇门的循环“开门、停、关门”

- 按一下对码按钮,指示灯闪二下;
- 长按想要的遥控器/墙壁开关按钮,指示灯快闪后熄灭;
- 对码完成。

删除遥控器

*** 以下“对码按钮”和“指示灯”请看图5。

■ 删除所有遥控器

- 长按8秒对码按钮,指示灯快闪后熄灭;
- 删除完成。

车库门电机 T+系列

普通型 翻板车库门电机			
T5+	✓	✓	✓
T7+	✓	✓	✓
T10+	✓	✓	✓

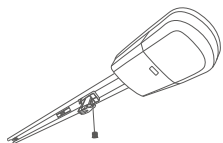
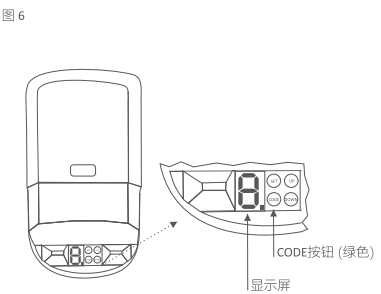


图 6



对码遥控器

任意一个遥控器/墙壁开关按钮可以同时控制“开门”、“停”和“关门”功能。这三个功能是循环出现的(按一次遥控器/墙壁开关按钮门会开,再按一次门会停,再按一次门会关,再按一次门会停,依次循环)。一个遥控器/墙壁开关只能选择一个按钮对码此功能。

*** 以下“CODE按钮(绿色)”和“”请看图6。

■ 循环“开门、停、关门”

- 长按3秒CODE按钮(绿色),直到显示屏中的点开始闪烁;
- 按一下想要的遥控器/墙壁开关按钮,显示屏上的点闪烁后熄灭;
- 对码完成。

删除遥控器

*** 以下“CODE按钮(绿色)”和“”请看图6。

■ 删除所有遥控器

- 长按8秒CODE按钮(绿色),直到显示屏显示;
- 删除完成。

车库门电机 S/SX系列

畅销/大功率型 翻板车库门电机			
S12/600	✓	✓	✓
SX12/1000	✓	✓	✓
SX20	✓	✓	✓

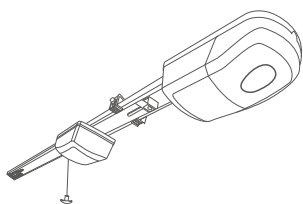
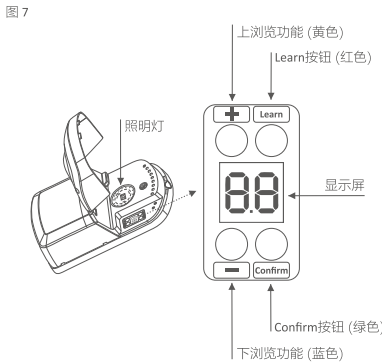


图 7



对码遥控器

任意一个遥控器/墙壁开关按钮可以同时控制“开门”、“停”和“关门”功能。这三个功能是循环出现的(按一次遥控器/墙壁开关按钮门会开,再按一次门会停,再按一次门会关,再按一次门会停,依次循环)。一个遥控器/墙壁开关只能选择一个按钮对码此功能。

*** 以下“Learn按钮(红色)”、“”、“”、“”、“”请看图7。

■ 循环“开门、停、关门”

- 按一下Learn按钮(红色);
- 按一下 (黄色),直到显示屏上显示;
- 按一下 (蓝色),直到显示屏上显示;
- 长按想要的遥控器/墙壁开关按钮,直到照明灯快闪,显示屏上显示一个点;
- 对码完成。

任意一个遥控器/墙壁开关按钮可以控制“照明灯”功能。按一下照明灯会亮,再按一下照明灯会熄灭。

■ “照明灯”功能

- 按一下Learn按钮(红色);
- 按一下 (蓝色),直到显示屏上显示;
- 长按想要的遥控器/墙壁开关按钮,直到照明灯快闪,显示屏上显示一个点;
- 对码完成。

删除遥控器

*** 以下“Learn按钮(红色)”、“Confirm按钮(绿色)”、“”请看图7。

■ 删除所有遥控器

- 按一下Learn按钮(红色);
- 长按5秒Confirm按钮(绿色),直到照明灯闪烁,显示屏上显示一个点;
- 删除完成。

车库门管状电机 TM系列

车库门管状电机					
TM-45M-40	✓	✓	✓	✓	✓
TM-45M-60	✓	✓	✓	✓	✓
TM-59M-80	✓	✓	✓	✓	✓
TM-59M-120	✓	✓	✓	✓	✓
TM-59M-200	✓	✓	✓	✓	✓

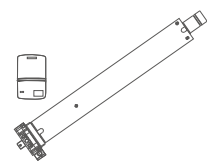
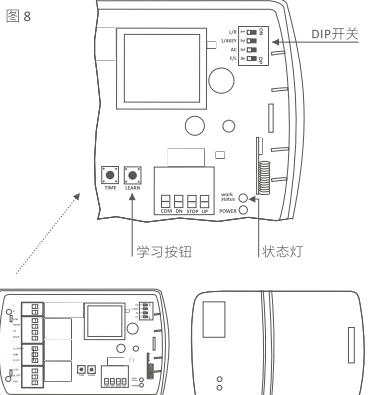


图 8



对码遥控器

任意一个遥控器/墙壁开关按钮可以控制“开门”功能、另一个任意遥控器/墙壁开关按钮可以控制“停”功能、再另一个任意遥控器/墙壁开关按钮可以控制“关门”功能。

使用此功能DIP2要处于关的位置。

*** 以下“学习按钮”和“状态灯”请看图8。

■ 对码“开门”功能

- 按一下学习按钮;
- 长按想要的遥控器/墙壁开关按钮,状态灯快闪后熄灭;
- 对码完成。

■ 对码“停”功能

- 按一下学习按钮;
- 长按想要的遥控器/墙壁开关按钮,状态灯快闪后熄灭;
- 对码完成。

■ 对码“关门”功能

- 按一下学习按钮;
- 长按想要的遥控器/墙壁开关按钮,状态灯快闪后熄灭;
- 对码完成。

对码遥控器

任意一个遥控器/墙壁开关按钮可以同时控制“开门”、“停”和“关门”功能。这三个功能是循环出现的(按一次遥控器/墙壁开关按钮门会开,再按一次门会停,再按一次门会关,再按一次门会停,依次循环)。

使用此功能DIP2要处于开的位置。

*** 以下“学习按钮”和“状态灯”请看图8。

■ 循环“开门、停、关门”

- 按一下学习按钮;
- 长按想要的遥控器/墙壁开关按钮,状态灯快闪后熄灭;
- 对码完成。

删除遥控器

*** 以下“学习按钮”和“状态灯”请看图8。

■ 删除所有遥控器

- 长按10秒学习按钮,状态灯由常亮变熄灭;
- 删除完成。

3-通道迷你接收器

3-通道接收器			
3-通道接收器	✓	✓	✓

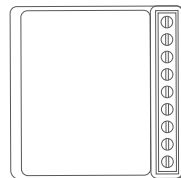
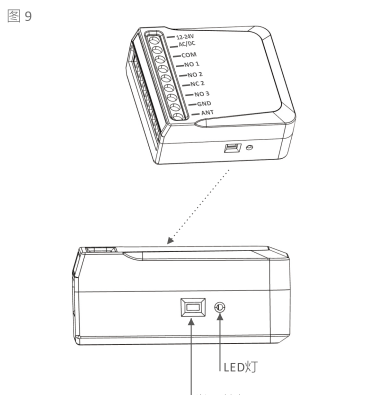


图 9



对码遥控器

任意一个遥控器/墙壁开关按钮可以控制3-通道接收器的任意一个通道。NO1为常开通道1; NO2为常开通道2; NC2为常闭通道2; NO3为常开通道3。

*** 以下“学习按钮”和“LED灯”请看图9。

■ 对码通道1

- 按一下学习按钮,LED灯闪一下;
- 长按想要的遥控器/墙壁开关按钮,LED灯快闪后熄灭;
- 对码完成。

■ 对码通道2

- 按一下学习按钮,LED灯闪二下;
- 长按想要的遥控器/墙壁开关按钮,LED灯快闪后熄灭;
- 对码完成。

■ 对码通道3

- 按一下学习按钮,LED灯闪三下;
- 长按想要的遥控器/墙壁开关按钮,LED灯快闪后熄灭;
- 对码完成。

删除遥控器

*** 以下“学习按钮”和“LED灯”请看图9。

■ 删除所有遥控器

- 长按学习按钮,LED灯快闪后熄灭;
- 删除完成。